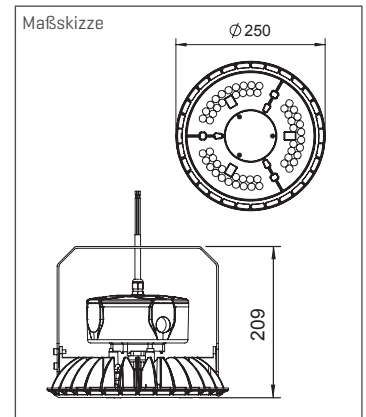


HBLA | Flächenleuchten

HBLA-100W / 80W

- Massives Aluminiumdruckgussgehäuse
- Perfekte, widerstandsfähige Beschichtung
- Halterung aus Edelstahl
- Präzise Lichtverteilung
- Systemwirkungsgrad bis 148 lm / W [Ra > 80]
- Dimmbar 1-10V optional



| Bezeichnung | Systemleistung typ. [W] | Lichtfarbe | Abstrahlcharakteristik | Systemlichtstrom [lm] | CRI | Steuerung |
|---------------------|-------------------------|----------------------|--------------------------------|-----------------------|----------|-----------|
| HBLA-■KO-HP●-02◆▲C▷ | 120 / 150 | WD=5000K WN=4000K | A2=120°, 60=60°, TA=60°x90° | 18800-22700 | 8=CRI>80 | D=dimmbar |

Produktnummern | Erläuterung

Beispiel: HLE-■S-HT●-T6◆▲C▷

- HLE Serie
- Systemleistung typ. [W]
- ◆ Lichtfarbe
- ▲ Abstrahlcharakteristik
- Steuerung
- ▷ CRI
- * Abmessungen [mm]
- x Ausstattung

z.B. HLE-80S-HT-T6WNA2C8
Serie HLE, 80 Watt / 4000K / 120° / CRI>80

TRS-STAR GmbH

Werner-von-Siemens-Str. 1
76297 Stutensee

Planung und technischer Vertrieb
Dipl. Ing. Frank Werz
T +49 6233 347-125
werz@trs-star.com