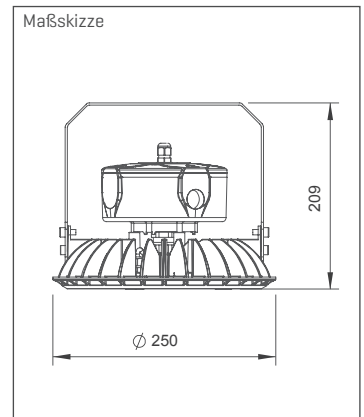




## HBLA | Flächenleuchten

### HBLA-100W Lite Version

- Massives Aluminiumdruckgussgehäuse
- Pulverbeschichtung mit UV-Schutz
- Präzise Lichtverteilung
- Systemwirkungsgrad bis 132 lm / W [Ra> 80]
- Schutzart IP65 für Außen- und Innenanwendungen



Bezeichnung	Systemleistung typ. [W]	Lichtfarbe	Abstrahlcharakteristik	Systemlichtstrom [lm]	CRI	Steuerung
HBLA-■S-HPD-02◆▲C▷	180/200	WD=5000K WN=4000K	A2=120°, 60=60°, TA=60°x90°	25560-27000	8=CRI>80	ohne

## Produktnummern | Erläuterung

Beispiel: HLE-■S-HT●-T6◆▲C▷

- HLE Serie
- Systemleistung typ. [W]
- ◆ Lichtfarbe
- ▲ Abstrahlcharakteristik
- Steuerung
- ▷ CRI
- \* Abmessungen [mm]
- × Ausstattung

z.B. HLE-80S-HT-T6WNA2C8  
Serie HLE, 80 Watt / 4000K / 120° / CRI>80

## TRS-STAR GmbH

Werner-von-Siemens-Str. 1  
76297 Stutensee

Planung und technischer Vertrieb  
Dipl. Ing. Frank Werz  
T +49 6233 347-125  
[werz@trs-star.com](mailto:werz@trs-star.com)