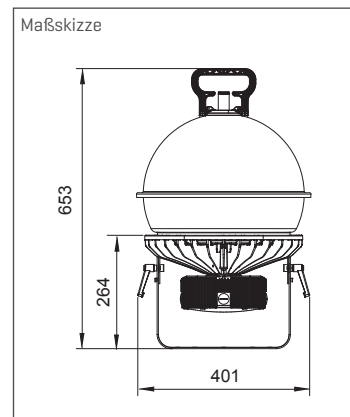


BLN | Ballonleuchten

BLN-200W / 300W

- Massives Aluminiumdruckgussgehäuse
- Drehbare Halterung aus Edelstahl
- Systemwirkungsgrad bis 90 lm / W [Ra> 80]
- Globe 360 ° Lichtverteilung
- Flexibel in verschiedenen Anwendungsbereichen
- Leicht zu tragen



Bezeichnung	Systemleistung typ. [W]	Lichtfarbe	Abstrahlcharakteristik	Systemlichtstrom [lm]	CRI	Steuerung
BLN-■S-HT-T6◆▲◐	80 / 100	WD=5000K, WN=4000K	A2=120° / 60=60°	11700-14600	8=CRI>80	ohne

Produktnummern | Erläuterung

Beispiel: HLE-■S-HT●-T6◆▲◐

- HLE Serie
- Systemleistung typ. [W]
- ◆ Lichtfarbe
- ▲ Abstrahlcharakteristik
- Steuerung
- ◐ CRI
- * Abmessungen [mm]
- x Ausstattung

z.B. HLE-80S-HT-T6WNA2C8
Serie HLE, 80 Watt / 4000K / 120° / CRI>80

TRS-STAR GmbH

Werner-von-Siemens-Str. 1
76297 Stutensee

Planung und technischer Vertrieb
Dipl. Ing. Frank Werz
T +49 6233 347-125
werz@trs-star.com