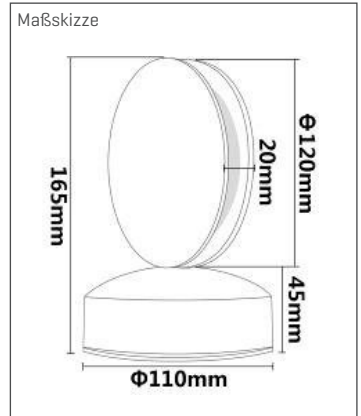


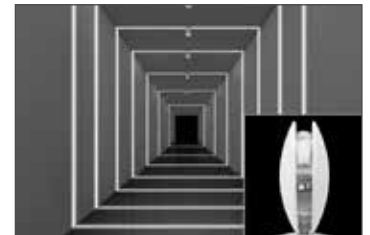
PEDASI | Ambienteleuchten

PEDASI

- Ambienteleuchte
- Material: Aluminiumlegierung
- Leistung: 8 W COB
- AC85-265V 50 / 60HZ
- Abstrahlwinkel: 270 °
- IP65
- Lumen: 30 ~ 40 lm / W Ra> 80
- Farbtemperatur: WW /WY/R/G/B
- Gehäuse: Weiß
- 360 ° drehbar



Bezeichnung	Systemleistung typ. [W]	Lichtfarbe	Abstrahlcharakteristik	Systemlichtstrom [lm]	CRI	Steuerung
	■	◆	▲		▶	●
805543	8 W COB	*WW / WY / R / G / B	270° IP65	30 ~ 40 / W Ra>80	Ra>80	-



Produktnummern | Erläuterung

Beispiel: HLE-■S-HT●-T6◆▲C▶

- HLE Serie
- Systemleistung typ. [W]
- ◆ Lichtfarbe
- ▲ Abstrahlcharakteristik
- Steuerung
- ▶ CRI
- * Abmessungen [mm]
- × Ausstattung

z.B. HLE-80S-HT-T6WNA2C8

Serie HLE, 80 Watt / 4000K / 120° / CRI>80

* WW=Warmweiß (3000K), NW=Naturweiß (4000K), W=Weiß (6000K), R=Rot, G=Grün, B=Blau, Y=Gelb.

TRS-STAR GmbH

Werner-von-Siemens-Str. 1
76297 Stutensee

Planung und technischer Vertrieb
Dipl. Ing. Frank Werz
T +49 6233 347-125
werz@trs-star.com