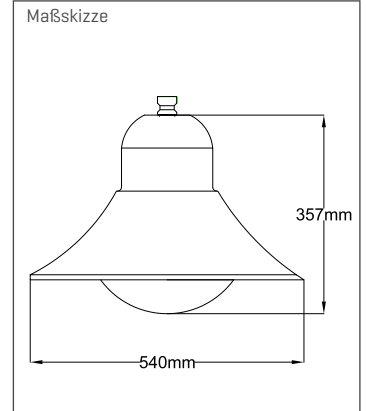


axtheas | Hängeleuchten

axtheas 4001

- formschöne klassische Hängeleuchte
- Leuchtenglas PMMA klar
- Optik PMMA Linsen in Multilayer-Technik
- Gehäuse aus pulverbeschichtetem Aluminium
- Patentierter Konus-Adapter KG 1/2 aus Edelstahl, mit Kabelverschraubung für Auslegermontage
- Befestigungs-Adapter 1/2", 3/4" oder 1" aus Edelstahl weitere individuell optional verfügbar
- Abmessungen: $\varnothing=540$ | H=357 [mm]
- Gesamtgewicht 7,6 kg
- kann ohne Werkzeug geöffnet werden
- Leistungsreduzierung Schaltphase, ChronoStep, Dali
- Gehäusefarbe DB703, weitere auf Anfrage
- Spannungsfestigkeit 10kV



| Bezeichnung | Linse [●] | Lichtfarbe [◆◆] | Systemleistung [W] | Systemleistung typ. [■ ■ W] | LED Bestückung | Systemlichtstrom [lm] |
|-----------------------|-------------|-----------------|--------------------|-----------------------------|----------------|-----------------------|
| 4001■ ■ 00◆ ◆ ME-● AY | S/X/C/B/M/E | 27/30/40 | 7 - 19 | 07/13/19 | 1 x 2x4 | 846 - 2362 |
| 4001■ ■ 00◆ ◆ ME-● AY | S/X/C/B/M/E | 27/30/40 | 18 - 32 | 18/22/32 | 2 x 2x4 | 2208 - 4175 |
| 4001■ ■ 00◆ ◆ ME-● AY | S/X/C/B/M/E | 27/30/40 | 42 | 42 | 2 x 2x8 | 5466 |
| 4001■ ■ 00◆ ◆ ME-● 16 | Y/V/M/S/B | AM/27/30/40 | 7 - 19 | 07/13/19 | 1 x 4x8 | 1144 - 3017 |
| 4001■ ■ 00◆ ◆ ME-● 17 | Y/V/M/S/B | AM/27/30/40 | 18 - 32 | 18/22/32 | 2 x 4x8 | 2985 - 5023 |
| 4001■ ■ 00◆ ◆ ME-● 18 | Y/V/M/S/B | AM/27/30/40 | 42 | 42 | 2 x 4x16 | 7631 |

» [LVK: Wohnstraßen, Parkplätze \(Linsen: A, B, C, D, F, S, V, X\)](#)

» [LVK: Seilüberspannleuchten \(Linsen: N, O, U\), Hauptverkehrsstraßen \(Linsen: M, E, Y\), Fußgängerüberwege \(Linse: R\)](#)

» [LVK: Planflächenstrahler / Industrieleuchten \(Linsen: F, I, P, 1550, T, SY10, SY20, SY60, SY120\)](#)

Artikelnummernvergabe | Erläuterung

Beispiel: 1202■ ■ 00◆ ◆ ME-● 16

- 1202 Modellnummer
 ■ ■ Systemleistung typ. z.B. 07 / 13 / 19
 ◆ ◆ Lichtfarbe 27=2700K, 30=3000K, 40=4000K, AM=Amber
 BA / ME BA=Basic / ME=Medium
 ● Linse
 AY HighPower LED
 16 MidPower LED

z.B. 1202190030ME-S16
 Modell 1202, 19 Watt, 3000K, Medium, MidPower LED mit S-Linse

TRS-STAR GmbH

Werner-von-Siemens-Str. 1
 76297 Stutensee

Planung und technischer Vertrieb
 Dipl. Ing. Frank Werz
 T +49 6233 347-125
werz@trs-star.com