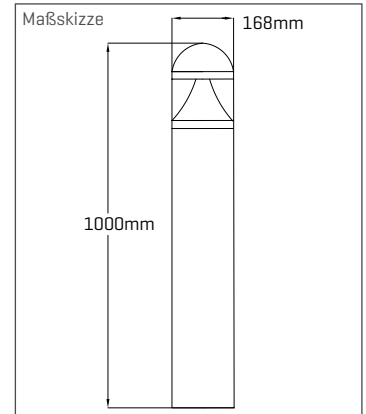


## axior | Pollerleuchten

### axior 6102

- Pollerleuchten im formschönen runden und zeitlos klassischen Design
- Gehäuse aus pulverbeschichtetem Aluminium
- Leuchtenglas aus UV-beständigem PMMA
- Bodenflansch mit Kabeleinführung
- Trompetenreflektor
- Optional Erdstück feuerverzinkt
- Gehäusefarbe RAL9005, weitere auf Anfrage
- Abmessung H=1000 | ø=168 [mm]



Bezeichnung	Linse [●]	Lichtfarbe [◆◆]	Systemleistung [W]	Systemleistung typ. [■■W]	LED Bestückung	Systemlichtstrom [lm]
61021200◆◆BA-SY	Trompetenreflektor	30/40	12	12	132 SMD LED	756
61021700◆◆BA-SY	Trompetenreflektor	30/40	17	17	132 SMD LED	1099
61022500◆◆BA-SY	Trompetenreflektor	30/40	25	25	132 SMD LED	1650

### Artikelnummernvergabe | Erläuterung

Beispiel: 1202■00◆◆ME-●16

1202 Modellnummer  
 ■■ Systemleistung typ. z.B. 07 / 13 / 19  
 ◆◆ Lichtfarbe 27=2700K, 30=3000K, 40=4000K, AM=Amber  
 BA / ME BA=Basic / ME=Medium  
 ● Linse  
 AY HighPower LED  
 16 MidPower LED

z.B. 1202190030ME-S16  
 Modell 1202, 19 Watt, 3000K, Medium, MidPower LED mit S-Linse

### TRS-STAR GmbH

Werner-von-Siemens-Str. 1  
 76297 Stutensee

Planung und technischer Vertrieb  
 Dipl. Ing. Frank Werz  
 T +49 6233 347-125  
[werz@trs-star.com](mailto:werz@trs-star.com)